



ЭЛЕКТРОНИКА

РУКОВОДСТВО ПОЛЬЗОВАТЕЛЯ

GSM/3G/CDMA/LTE-роутеры iRZ:

RU41, RU41с, RU41u, RL41,
RL41с, RL41I, RC41, RL42, RU42u,
RL42L, RL43





Содержание

1. Введение	4
1.1. Описание документа	4
1.2. Термины и сокращения	5
2. Информация об устройстве	6
2.1. Назначение	6
2.2. Стандарты связи	6
2.3. Характеристики аппаратной части	6
2.4. Физические характеристики	7
2.5. Условия хранения и эксплуатации	7
2.6. Электрические характеристики	7
2.7. Меры предосторожности	8
2.8. Функциональная схема устройства	8
3. Внешний вид и интерфейсы	10
3.1. Внешний вид	10
3.1.1. Разъемы и внешние элементы	10
3.1.2. Индикация роутера	12
3.2. Разъемы и интерфейсы	13
3.2.1. Разъем питания	13
3.2.2. Разрывной клеммный коннектор	14
3.2.3. Разъемы локальной сети (LAN)	15
3.2.4. Разъем внешней сети (WAN)	16
3.2.5. Разъем SFP	16
3.2.6. USB-интерфейс	16
3.2.7. Антенные разъемы	17
3.2.8. Кнопка сброса	17
4. Подготовка к работе	18
4.1. Подключение	18
4.2. Установка SIM-карт	19
4.3. Настройка локальной сети	20
4.4. Настройка внешней сети	21
4.5. Настройка беспроводной сети	22
5. Контакты и поддержка	24



Таблицы

Таблица 2.1 Стандарты связи*	6
Таблица 2.2 Основные характеристики*	6
Таблица 2.3 Физические характеристики	7
Таблица 3.1 Индикация роутера	12
Таблица 3.2 Назначение выводов разъёма питания	13
Таблица 3.3 Назначение выводов интерфейсного разъёма	14
Таблица 3.4 Назначение выводов Ethernet-разъёма	15
Таблица 3.5 Назначение выводов универсального разъёма	16
Таблица 3.6 Назначение антенных разъемов	17

Рисунки

Рис. 2.1 Функциональная схема роутеров R4	9
Рис. 3.1 Вид сзади	10
Рис. 3.2 Вид сбоку	11
Рис. 3.3 Вид спереди	11
Рис. 3.4 Разъем питания	13
Рис. 3.5 Интерфейсный разъём	14
Рис. 3.6 Ethernet-разъем	15
Рис. 3.7 Универсальный разъем	16
Рис. 4.1 Установка SIM-карт	19
Рис. 4.2 Настройка локальной сети	20
Рис. 4.3 Настройка внешней сети	21
Рис. 4.4 Настройка беспроводной сети	22



1. Введение

1.1. Описание документа

Данный документ содержит разъяснительную информацию о технических характеристиках роутеров iRZ серии R4 (RU41, RU41c, RU41u, RL41, RL41c, RL41l, RC41, RL42, RU42u, RL42L, RL43), а также информацию для быстрой настройки устройства.

Версия документа (изменения)	Дата публикации
1.0	17.04.2015
1.1 (обновлены рисунки)	19.08.2015
2.0 (список моделей)	25.03.2019
2.1 (список моделей, Modbus, PoE)	02.12.2019
2.2 (установка SIM-карт)	21.05.2020



1.2. Термины и сокращения

Роутер – маршрутизатор iRZ Router.

3G – общее описание набора стандартов, описывающих работу в сетях UMTS и GSM: GPRS, EDGE, HSPA;

Сервер – этот термин может быть использован в качестве обозначения для:

- серверной части программного пакета используемого в вычислительном комплексе;
- роли компонента, либо объекта в структурно-функциональной схеме технического решения, развёртываемого с использованием роутера;
- компьютера, предоставляющего те или иные сервисы (сетевые службы, службы обработки и хранения данных и прочие);

Техническое решение – идея, либо документ, описывающие набор технических мер и/или мероприятий, направленных на реализацию конкретной задачи, для воплощения которой используются функциональные возможности используемых в данном решении компонентов, связанных между собой и взаимодействующих друг с другом определённым образом;

Внешний IP-адрес – IP-адрес в сети Интернет, предоставленный компанией-провайдером услуг связи в пользование клиенту на своём/его оборудовании для обеспечения возможности прямой связи с оборудованием клиента через сеть Интернет;

Фиксированный внешний IP-адрес – внешний IP-адрес, который не может измениться ни при каких условиях (смена типа оборудования клиента и др.) или событиях (переподключение к сети провайдера и др.); единственной возможностью сменить фиксированный IP-адрес является обращение в форме заявления к компании-провайдеру;

Аутентификация – процедура проверки подлинности пользователя/клиента/узла путём сравнения предоставленных им на момент подключения реквизитов с реквизитами, соотнесёнными с указанным именем пользователя/логином в базе данных;

Web-интерфейс роутера – средство управления, встроенное в роутер и обеспечивающее возможность контролировать и настраивать его функции, а так же наблюдать за состоянием этих функций;

Удалённое устройство (удалённый узел) – устройство, территориально удалённое от места, либо объекта/узла, обсуждаемого в конкретно взятом контексте.



2. Информация об устройстве

2.1. Назначение

Роутер является многопрофильным радиотехническим абонентским устройством, работающим в сетях сотовой связи. Роутер позволяет решать задачи по передаче, приёму, защите информации и поддержке компьютерной сети.

2.2. Стандарты связи

Таблица 2.1 Стандарты связи*

Модель	GPRS/EDGE	HSDPA/HSUPA	HSPA+	UMTS	1xEV-DO	LTE
RU41	да	да	–	да	–	–
RU41u	да	да	–	да	–	–
RU41c	да	да	–	да	да	–
RL41	да	–	да	да	–	да
RL41l	да	–	да	да	–	да
RL41c	да	–	да	да	да	да
RC41	–	–	–	–	да	–
RU42u	да	да	–	да	–	–
RL42L	да	–	да	да	–	да
RL42	да	–	да	да	–	да
RL43 SFP	да	–	да	да	–	да

* характеристики моделей могут меняться производителем без предварительного уведомления

2.3. Характеристики аппаратной части

Таблица 2.2 Основные характеристики*

Тип	Характеристика
Процессор	ARM v5TE
Динамическое ОЗУ	128 МБ
Объем flash-памяти	128 МБ
Разъем Ethernet	10/100/1000 Мбит
Разрывной клеммный коннектор	RS232 (TX, RX, GND); RS485; 3 x GPIO
Разъем USB	USB 2.0

* характеристики моделей могут меняться производителем без предварительного уведомления



2.4. Физические характеристики

Таблица 2.3 Физические характеристики

Тип	Характеристика
Габаритные размеры корпуса (без учёта разъёмов)	не более 162x110x37 мм. (ДхШхВ)
Габаритные размеры изделия (с учётом разъёмов)	не более 162x119x37 мм. (ДхШхВ)
Вес изделия	не более 350 гр
Диапазон рабочих температур	от -30°C до +70°C
Диапазон температуры хранения	от -40°C до +85°C
Допустимая влажность	устройство сохраняет свою работоспособность при относительной влажности не более 80% при температуре 25°C

2.5. Условия хранения и эксплуатации

Устройство должно храниться в сухом, влагозащищённом месте. Должен быть исключён риск влияния статического напряжения (молния, бытовая статика).

Класс защиты от проникновения соответствует IP20 ГОСТ 14254-96.

Допустимая вибрация:

Устройство может сохранять прочностные характеристики при воздействии механических нагрузок, соответствующих 15 степени жесткости для синусоидальной вибрации ГОСТ 30631-99: в аппаратуре, работающей на ходу, устанавливаемой на тракторах и гусеничных машинах и водном транспорте (быстроходные катера, суда на подводных крыльях и т.п.), а также на технологическом оборудовании и сухопутном транспорте, если частота вибрации превышает 80 Гц.

Виброизоляционные элементы отсутствуют.

2.6. Электрические характеристики

Рабочие характеристики электропитания:

- напряжение питания от 8 до 32 В (постоянный ток);
- ток потребления не более:
 - при напряжении питания +12 В – 1000 мА;
 - при напряжении питания +24 В – 500 мА.
- присутствует возможность питания внешних устройств PoE+ (до 25 Вт) через Port 1 (только для RU42u, RL42L, RL42)



2.7. Меры предосторожности

Ограничения на использования устройства вблизи других электронных устройств:

- выключайте роутер в больницах или вблизи от медицинского оборудования (например: кардиостимуляторов, слуховых аппаратов) – могут создаваться помехи для медицинского оборудования;
- выключайте роутер в самолетах; примите меры против случайного включения;
- выключайте роутер вблизи автозаправочных станций, химических предприятий, мест проведения взрывных работ. Могут создаваться помехи техническим устройствам; на близком расстоянии модем может создавать помехи для телевизоров, радиоприемников

Следует предохранять роутер от воздействия пыли и влаги.

Необходимо соблюдать допустимые нормы питания и вибрации в месте установки устройства.

2.8. Функциональная схема устройства

Основные функциональные узлы роутера (см. рис. 2.1):

- разъем питания;
- преобразователь напряжения;
- модуль (модули) связи;
- SMA-разъемы для внешней антенны;
- CPU (центральный процессор);
- микроконтроллер (МК);
- USB-A;
- блок интерфейсов RS232, RS485 и GPIO;
- Ethernet-интерфейсы (LAN);
- Ethernet-интерфейс (WAN) или модуль SFP;
- держатель SIM-карты 1;
- держатель SIM-карты 2;
- блок индикации работы – светодиоды;
- кнопки.



3. Внешний вид и интерфейсы

3.1. Внешний вид

3.1.1. Разъемы и внешние элементы

Роутер выполнен в промышленном варианте - прочном и лёгком алюминиевом корпусе.

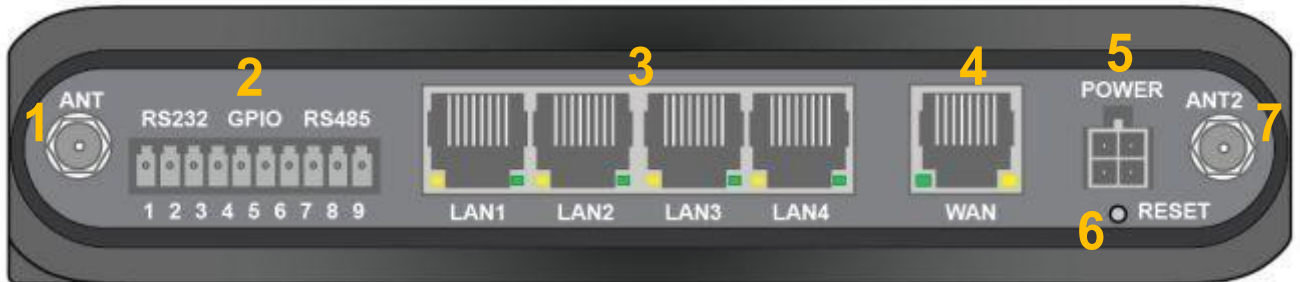


Рис. 3.1 Вид сзади

На рисунке 3.1 цифрами обозначено:

1. антенный разъем 1;
2. разрывной клеммник интерфейсов;
3. разъемы локальной сети 1-4;
4. разъем внешней сети;
5. разъем питания;
6. кнопка сброса;
7. антенный разъем 2;

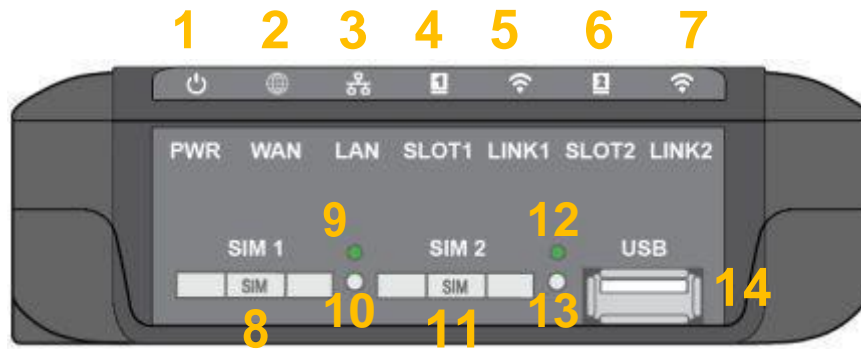


Рис. 3.2 Вид сбоку

На рисунке 3.2 цифрами обозначено:

1. индикатор питания;
2. индикатор работы внешней сети;
3. индикатор работы локальной сети;
4. индикатор работы модуля 1;
5. индикатор уровня сигнала модуля 1;
6. индикатор работы модуля 2;
7. индикатор уровня сигнала модуля 2;
8. слот SIM-карты 1;
9. индикатор работы SIM-карты 1;
10. кнопка выброса SIM-карты 1;
11. слот SIM-карты 2;
12. индикатор работы SIM-карты 2;
13. кнопка выброса SIM-карты 2;
14. разъем USB.



Рис. 3.3 Вид спереди

На рисунке 3.3 цифрами обозначено:

1. настраиваемая кнопка.



3.1.2. Индикация роутера

Индикация роутера расположена в верхней части боковой панели (см. рис. 3.2). Разъяснения значений сигналов и цветов индикаторов приведены в таблице 3.1.

Таблица 3.1 Индикация роутера

Состояние	Расшифровка
Индикатор питания – показывает состояние устройства.	
○ Не горит	Нет питания
✱ Мигает зелёным	Идёт загрузка
● Горит зелёным	Нормальная работа
✱ Мигает красным	Обновление встроенного ПО
Индикатор работы внешней сети – показывает состояние проводного подключения к внешней сети.	
○ Не горит	Соединение не настроено
● Горит красным	Соединение настроено, но не установлено
● Горит зелёным	Соединение настроено и установлено
Индикатор работы локальной сети – показывает состояние внутреннего коммутатора роутера.	
○ Не горит	На всех портах отсутствует линк
● Горит зелёным	Хотя бы на одном порту есть линк
✱ Мигает зелёным	Передача данных по любому порту
Индикатор работы модуля 1 – показывает состояние первого беспроводного модуля.	
○ Не горит	Соединение не установлено
● Горит красным	Установлено соединение 2G
● Горит зелёным	Установлено соединение 3G/CDMA
✱ Мигает зелёным	Установлено соединение LTE
Индикатор уровня сигнала модуля 1 – показывает уровень сигнала первого беспроводного модуля.	
○ Не горит	Модуль выключен
● Красный	Низкий уровень сигнала
● Желтый	Средний уровень сигнала
● Зелёный	Высокий уровень сигнала
Индикатор работы модуля 2 – показывает состояние второго беспроводного модуля.	
○ Не горит	Соединение не установлено
● Горит красным	Установлено соединение 2G
● Горит зелёным	Установлено соединение 3G/CDMA
✱ Мигает зелёным	Установлено соединение LTE
Индикатор уровня сигнала модуля 2 – показывает уровень сигнала второго беспроводного модуля.	
○ Не горит	Модуль выключен
● Красный	Низкий уровень сигнала
● Желтый	Средний уровень сигнала
● Зелёный	Высокий уровень сигнала
Индикатор работы SIM-карты 1	
● Горит	Используется первая SIM-карта
Индикатор работы SIM-карты 2	
● Горит	Используется вторая SIM-карта



3.2. Разъемы и интерфейсы

3.2.1. Разъем питания

Разъем питания типа Microfit4 предназначен для подключения к роутеру источника питания. Требования к источнику: постоянное напряжение от 8 до 30 В, ток не менее 1 А при напряжении 12 В. Требования к источнику для работы PoE: напряжение от 24 до 30 В, ток не менее 2 А при 24 В (только для RU42u, RL42L, RL42).

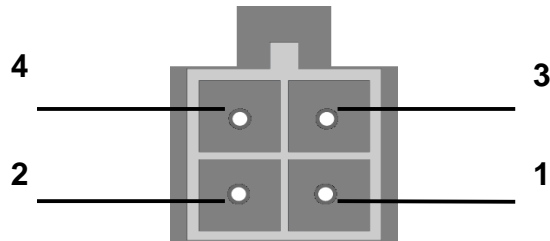


Рис. 3.4 Разъем питания

Таблица 3.2 Назначение выводов разъёма питания

Контакт	Сигнал	Назначение
1	нет	не используется
2	нет	не используется
3	GND	отрицательный полюс напряжения питания
4	+U	положительный полюс напряжения питания



3.2.2. Разрывной клеммный коннектор

На разрывной клеммный коннектор выведены последовательные интерфейсы и линии ввода-вывода.

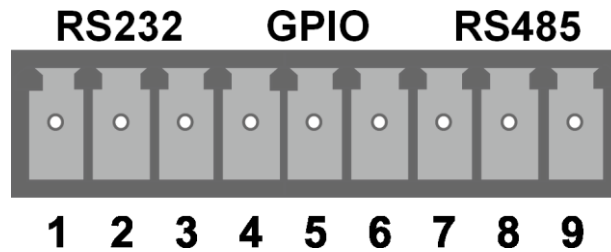


Рис. 3.5 Интерфейсный разъём

Таблица 3.3 Назначение выводов интерфейсного разъёма

Вывод	Назначение
1	RS232 GND
2	RS232 Tx
3	RS232 Rx
4	GPIO 1
5	GPIO 2
6	GPIO 3
7	RS485 Shield
8	RS485 B
9	RS485 A

Роутер поддерживает возможность удалённого доступа к внешнему устройству через COM-порт по протоколу TCP/IP (RS232/RS485, Server Modbus TCP to RTU).



3.2.3. Разъемы локальной сети (LAN)

Разъёмы локальной сети предназначены для подключения Ethernet-устройств локальной сети и поддерживают скорость 10/100/1000 Мбит/с. Каждый разъем имеет индикаторы подключения и активности порта.

В моделях RU42u, RL42L, RL42 с поддержкой PoE (power over Ethernet) порт 1 может выдавать питание для внешнего устройства, поддерживающего стандарт IEEE 802.3af.

Левый индикатор (желтый) — Link/Activity, правый (зелёный) — 1 Gbit speed.

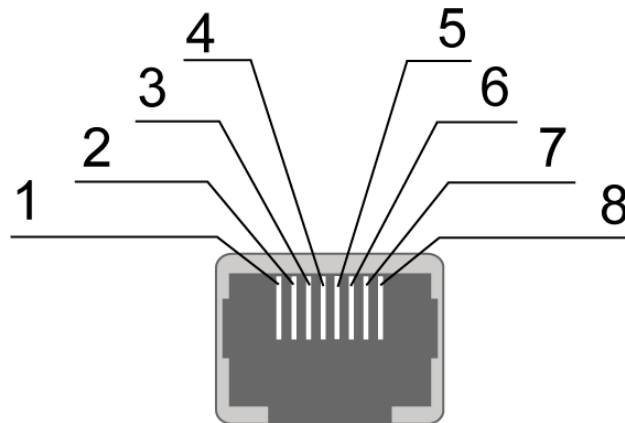


Рис. 3.6 Ethernet-разъем

Таблица 3.4 Назначение выводов Ethernet-разъёма

Контакт	Сигнал	Направление	Назначение
1	TX D1+	Router → PC	Передача, положительный полюс
2	TX D1-	Router → PC	Передача, отрицательный полюс
3	RX D2+	PC → Router	Прием, положительный полюс
4	BI D3 +	PC ↔ Router	Прием/передача, положительный полюс
5	BI D3 -	PC ↔ Router	Прием/передача, отрицательный полюс
6	RX D2-	PC → Router	Прием, отрицательный полюс
7	BI D4+	PC ↔ Router	Прием/передача, положительный полюс
8	BI D4-	PC ↔ Router	Прием/передача, отрицательный полюс



3.2.4. Разъем внешней сети (WAN)

Разъем внешней сети предназначен для подключения роутера к вышестоящему оборудованию, предоставляющему проводной доступ во внешнюю сеть. Разъем имеет индикаторы подключения и активности порта. Левый индикатор (зеленый) — Link/Activity, правый (желтый) — 1 Gbit speed.

3.2.5. Разъем SFP

Разъем SFP предназначен для установки SFP-модуля (только для модели RL43 SFP).

3.2.6. USB-интерфейс

USB-интерфейс выполнен с использованием стандартного разъема USB-A «female», и работает в соответствии со спецификацией стандарта USB 2.0. Описание выводов разъема представлено в таблице 3.5.

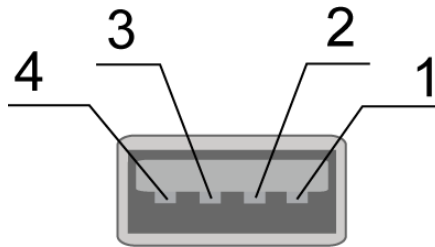


Рис. 3.7 Универсальный разъем

Таблица 3.5 Назначение выводов универсального разъема

Контакт	Сигнал	Назначение
1	VBUS	+5 вольт для питания периферийных устройств
2	D-	дифференциальный сигнал данных
3	D+	дифференциальный сигнал данных
4	GND	цепь «корпуса» для питания периферийных устройств



3.2.7. Антенные разъемы

Антенный разъемы предназначены для подключения антенн к встроенным беспроводным модулям. Тип разъема и назначение зависят от модели роутера.

Таблица 3.6 Назначение антенных разъемов

Модель	Антенна 1	Антенна 2
RU41	GSM главная	GSM вспомогательная
RU41u	GSM 1 главная	GSM 2 главная
RU41c	GSM главная	CDMA главная
RL41	LTE главная	LTE вспомогательная
RL41l	LTE 1 главная	LTE 2 главная
RL41c	LTE главная	CDMA главная
RC41	CDMA главная	CDMA вспомогательная

3.2.8. Кнопка сброса

С помощью кнопки сброса можно вернуть роутер к заводским настройкам в случае, если доступ к нему не удаётся установить.



4. Подготовка к работе

4.1. Подключение

1. Подключите антенны к антенным разъёмам
2. Вставьте SIM-карты в лотки
3. Подключите кабель локальной сети к портам LAN1-LAN4.
4. Подключите кабель внешней сети к порту WAN.
5. Подключите кабель питания к разъёму POWER.
6. Убедитесь, что IP-адрес 192.168.1.1 в локальной сети свободен, а компьютер настроен на получение адреса по DHCP или имеет адрес из диапазона 192.168.1.0/24.
7. Введите в адресной строке браузера адрес **http://192.168.1.1**
8. Введите логин и пароль **root/root**



4.2. Установка SIM-карт

1. При помощи тонкого предмета нажмите на кнопку извлечения SIM-лотка. Кнопка находится справа от лотка.
2. Поместите SIM-карту в лоток как показано на Рис. 4.1

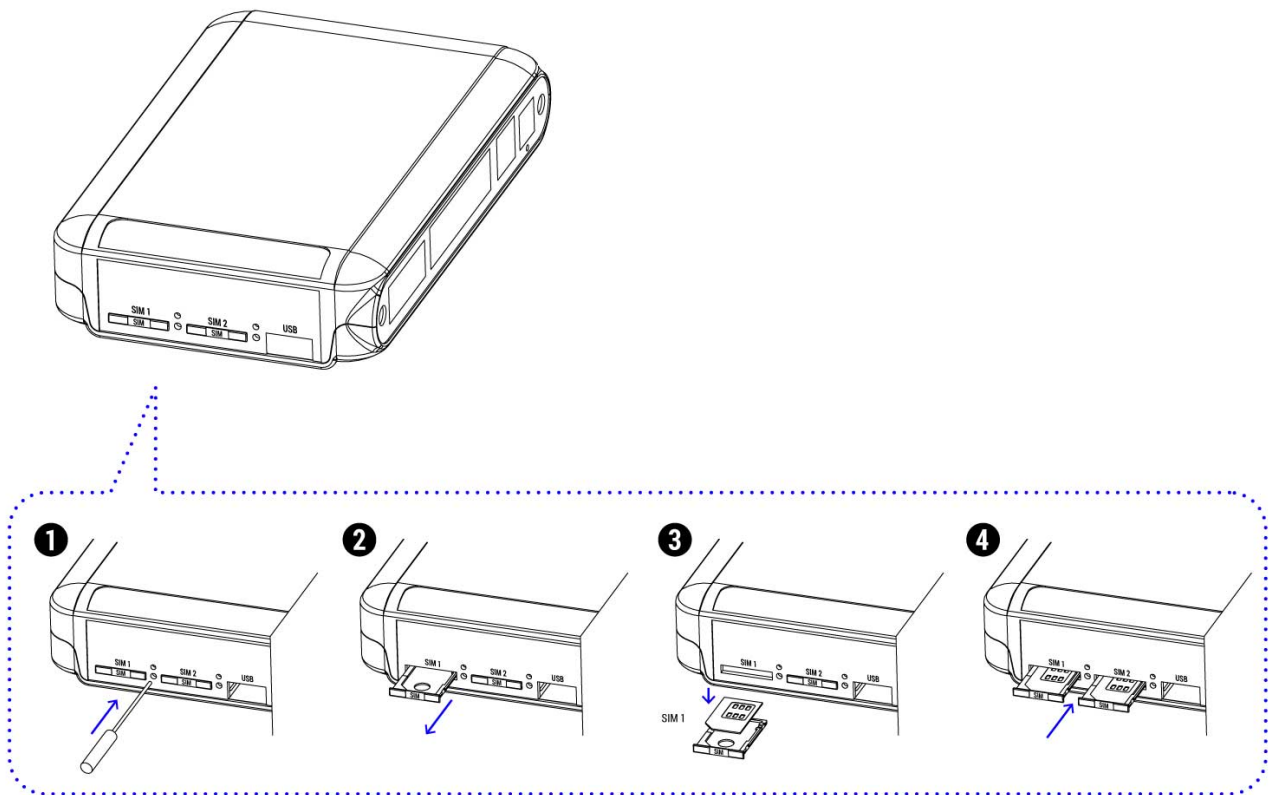


Рис. 4.1 Установка SIM-карт

3. Вставьте лоток с SIM-картой в роутер, при этом убедитесь, что лоток попал в направляющие SIM-холдера.
4. Обратите внимание, лоток вставляется SIM-картой ВВЕРХ.
5. Если SIM-лоток туго вставляется, значит в направляющие он не попал. В этом случае следует его аккуратно извлечь и попробовать снова.



4.3. Настройка локальной сети

The screenshot shows the 'Local Network (lan)' configuration page. On the left is a sidebar menu with options: Local Network, Wired Internet, Mobile Interfaces, Loopbacks, Wireless Network, Routes, Dynamic Routes (QUAGGA), DNS Servers, and Switch. The main area contains the following fields:

- CPU port:** eth0 (marked with a red 4)
- VLAN ID:** 1 (marked with a red 5)
- Switch Ports:** lan1, lan2, lan3, lan4 (all checked), wan (unchecked) (marked with a red 6)
- IP:** 192.168.1.11 (marked with a red 1)
- Mask:** 255.255.255.0 (marked with a red 2)
- MAC:** f0:81:af:00:e4:19 (marked with a red 3)

Buttons include 'Remove', 'Add VLAN', and 'Save' (marked with a red 7).

Рис. 4.2 Настройка локальной сети

1. IP-адрес роутера.
2. Маска сети.
3. MAC адрес.
4. CPU Port (в роутерах серии R4 доступны два порта Ethernet 1Gbit: ETH0 и ETH1. По умолчанию, ETH0 – это четыре локальных порта, а ETH1 – один WAN-порт. Однако пользователь с помощью данной настройки может распределить порты между физическими разъемами самостоятельно).
5. VLAN ID (Указание номера VLAN. Изначально номер задается автоматически самим устройством, однако пользователь имеет возможность его изменить).
6. Switch Ports (Выбор физических портов, которые будут добавлены в VLAN).
7. Кнопка сохранения настроек.

Более подробно настройка роутера описана в документе «РУКОВОДСТВО ПОЛЬЗОВАТЕЛЯ. Средства управления и мониторинга на роутерах iRZ».



4.4. Настройка внешней сети

Рис. 4.3 Настройка внешней сети

1. CPU Port (в роутерах R4 доступны два порта Ethernet: ETH0 и ETH1. По умолчанию, ETH0 – это четыре локальных порта, а ETH1 – один WAN-порт. Однако пользователь с помощью данной настройки может распределить порты между физическими разъемами самостоятельно).
2. VLAN ID (Указание номера VLAN. Изначально номер задается автоматически самим устройством, однако пользователь имеет возможность его изменить).
3. Выбор физических портов, которые будут добавлены в VLAN.
4. Режим получения IP-адреса через WAN-порт: Disabled – отключение WAN-порта; DHCP – соединение с получением настроек от DHCP-сервера; Static – соединение с ручными настройками; PPPoE – соединение с авторизацией на сервере PPPoE.

Дополнительные настройки (в зависимости от выбранного типа соединения, поле **Connection Type**):

5. MAC-адрес роутера для созданного VLAN.
6. IP-адрес роутера для созданного VLAN.
7. Маска сети роутера для созданного VLAN.
8. Шлюз роутера для созданного VLAN.
9. IP-адрес удаленного хоста для проверки работы соединения.
10. Интервал проверки соединения в секундах (по умолчанию 30 секунд).
11. Количество неудачных попыток соединения, после которых роутер попытается подключиться через сотовую сеть (по умолчанию 3).
12. Кнопка сохранения настроек.

Более подробно настройка роутера описана в документе «РУКОВОДСТВО ПОЛЬЗОВАТЕЛЯ. Средства управления и мониторинга на роутерах iRZ».



4.5. Настройка беспроводной сети

Status	Network	VPN / Tunnels	Services	Tools
--------	---------	---------------	----------	-------

- Local Network
- Wired Internet
- Mobile Internet**
- Loopbacks
- Wireless Network
- Routes
- Dynamic Routes (QUAGGA)
- DNS Servers
- Switch

Enable SIM1 1

APN 2:

Network Access Mode 3:

Username 5:

Password 6:

Authentication Type 4:

PIN 7:

Additional PPPD Options 8:

Force MCC MNC 14:

Ping Address 9:

Ping Interval (sec) 10:

Ping Attempts 11:

Allow roaming 12

Use peer DNS servers 13

Enable SIM2

APN:

Network Access Mode:

[Show advanced settings](#)

Manage SIM 15

Connection Timeout (sec) 15:

Primary SIM 16:

Return to Primary SIM After (sec) 17:

18

Рис. 4.4 Настройка беспроводной сети

1. Включить SIM1.
2. Имя сотовой сети (APN).
3. Выбор режима работы с сотовыми сетями: Auto – автоматическое определение доступной сети; 2G Only – работа только в сети 2G; 3G Only – работа только в сети 3G, 4G Only – работа только в сети 4G.
4. Выбор протокола идентификации SIM-карты в сети провайдера: Any – любой из режимов (по умолчанию), EAP, PAP, CHAP.
5. Имя пользователя для доступа в сотовую сеть провайдера.
6. Пароль для доступа в сотовую сеть провайдера.
7. PIN-код SIM-карты (если установлен).
8. Указание дополнительных опций PPPD при работе с модулем сотовой связи.
9. IP-адрес удаленного хоста для проверки работы соединения.
10. Интервал в секундах, через который будут отправляться пакеты для проверки соединения



(по умолчанию, 30 секунд).

11. Количество неудачных попыток соединения, после которых роутер попытается подключиться через сотовую сеть (по умолчанию, 3).
12. Разрешение/запрещение работы SIM-карты устройства в роуминге.
13. Включение/выключение использования внешних DNS-серверов провайдера.
14. Задать MCC MNC (мобильный код страны (MCC) в комбинации с мобильным кодом сети (MNC) является уникальным идентификатором сотового оператора).
15. Время, которое отводится SIM-карте на подключение к сотовому оператору, по истечении данного времени роутер перезагружает сотовый модуль по питанию и дозвон начинается заново, измеряется в секундах.
16. Указывает какая из SIM-карт является приоритетной (только для одномодульных роутеров).
17. Указание промежутка времени после которого роутер произведет попытку вернуться на основную SIM-карту.
18. Кнопка сохранения настроек.

Вторая SIM-карта настраивается аналогично первой. Более подробно настройка роутера описана в документе «РУКОВОДСТВО ПОЛЬЗОВАТЕЛЯ. Средства управления и мониторинга на роутерах iRZ».



5. Контакты и поддержка

Новые версии прошивок, документации и сопутствующего программного обеспечения можно получить, обратившись по следующим контактам:

сайт компании в Интернете:	www.radiofid.ru
тел. в Санкт-Петербурге:	+7 (812) 318 18 19
e-mail:	support@radiofid.ru

Наши специалисты всегда готовы ответить на все Ваши вопросы, помочь в установке, настройке и устранении проблемных ситуаций при эксплуатации оборудования.

В случае возникновения проблемной ситуации, при обращении в техническую поддержку, следует указывать версию программного обеспечения, используемого в роутере. Так же рекомендуется к письму прикрепить журналы запуска проблемных сервисов, снимки экранов настроек и любую другую полезную информацию. Чем больше информации будет предоставлено сотруднику технической поддержки, тем быстрее он сможет разобраться в сложившейся ситуации.

Примечание: Перед обращением в техническую поддержку настоятельно рекомендуется обновить программное обеспечение роутера до актуальной версии.

Внимание! Нарушение условий эксплуатации (ненадлежащее использование роутера) лишает владельца устройства права на гарантийное обслуживание.