

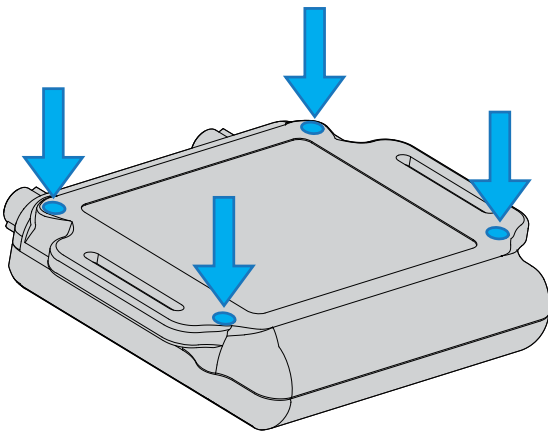


Инструкция по смене SIM-карты и подключению к ПК для терминала iON FM

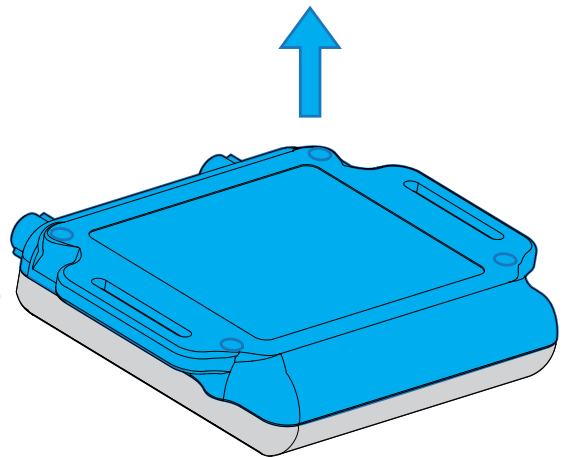
Держатель SIM-карты и разъем Micro USB у терминала iON FM находятся внутри корпуса, поэтому для смены SIM-карты или подключения устройства к компьютеру понадобится разобрать корпус.

Разборка корпуса:

- 1 Открутите четыре винта в нижней части корпуса (со стороны наклейки)

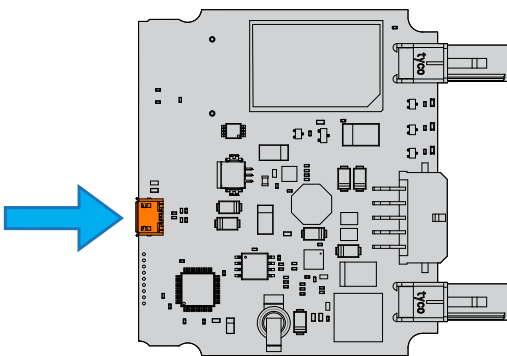


- 2 Снимите часть корпуса и вытащите плату



Подключение к ПК:

- 1 вытащите плату из корпуса;
- 2 подключите кабель Micro USB к разъему на плате;
- 3 подключите второй конец кабеля к компьютеру.



Про настройку устройства см. раздел 4.



Установка SIM-карты в устройство:

- 1 вытащите плату из корпуса;
- 2 вставьте SIM-карту в разъем держателя на плате;
- 3 толкайте SIM-карту внутрь до щелчка, чтобы зафиксировать ее в держателе.

Изъятие SIM-карты из устройства:

- 1 вытащите плату из корпуса;
- 2 нажмите на конец SIM-карты в держателе до щелчка, чтобы освободить ее;
- 3 вытащите SIM-карту из держателя.

